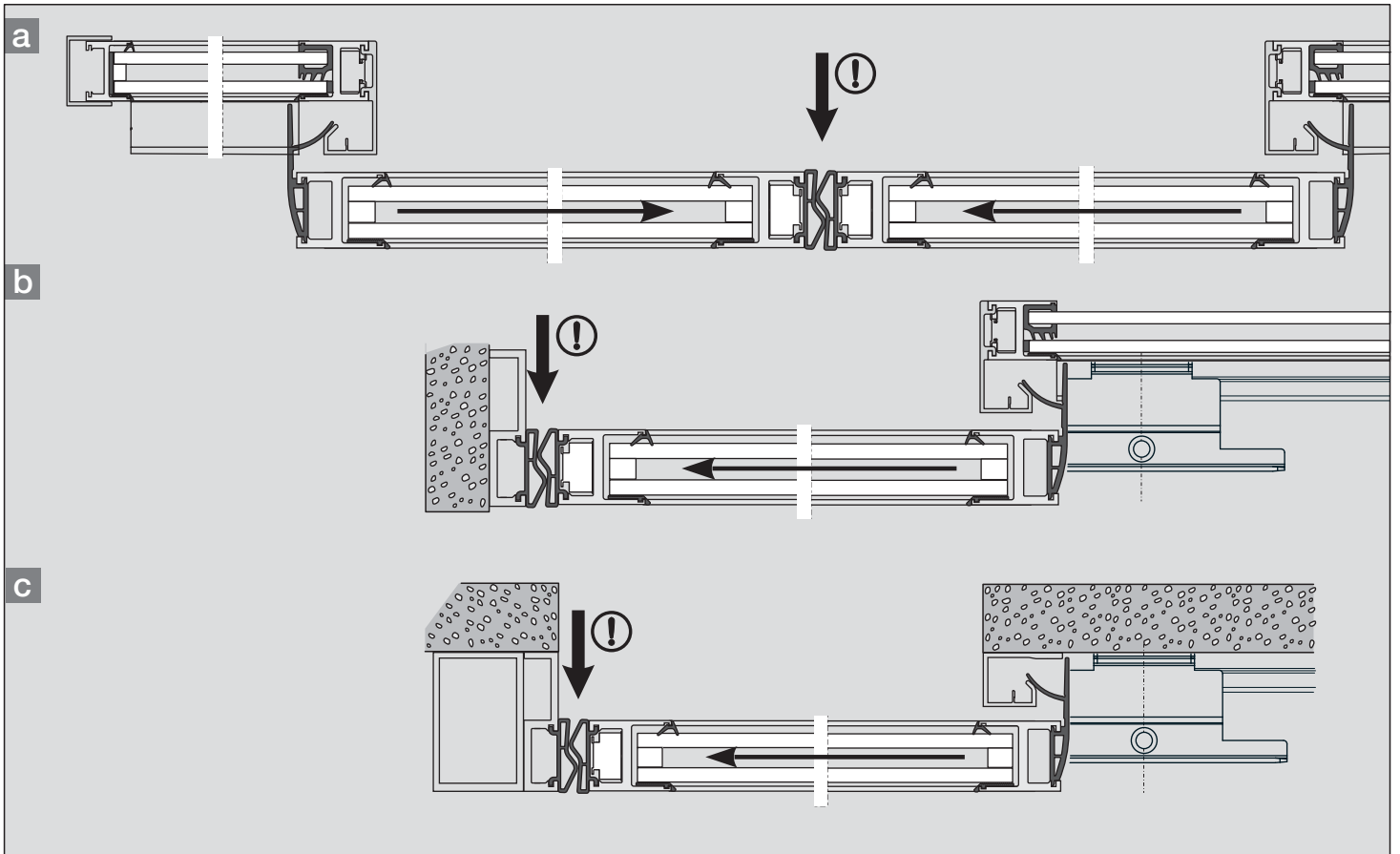


TR80M004 / 02.2014



TR80M004 / 02.2014